

TARCICA GRUBOŚĆ 45 mm			
WIĄZAR- OD - DO	WYSOKOŚĆ mm	KLASA	STĘŻENIE mm/szt.
1-7	145	C24	345
7-13	145	C24	345
2-s10	145	C24	5079
s10-s11	145	C24	5079
s11-s12	195	C24	5079
12-s13	145	C24	5079
s12-s13	145	C24	5079
18-26	145	C24	Brak
19-28	145	C24	Brak
4-10	145	C24	5
5-9	95	C24	3
3-14	95	C24	Brak
3-15	95	C24	Brak
4-15	95	C24	Brak
4-16	95	C24	Brak
10-22	95	C24	Brak
10-23	95	C24	Brak
6-27	145	C24	Brak
11-23	95	C24	Brak
7-27	95	C24	Brak
11-24	95	C24	Brak
8-27	145	C24	Brak
16-25	120	C24	Brak
17-25	120	C24	Brak
17-26	120	C24	Brak
20-28	95	C24	Brak
20-29	120	C24	Brak
21-30	120	C24	Brak
22-30	120	C24	Brak

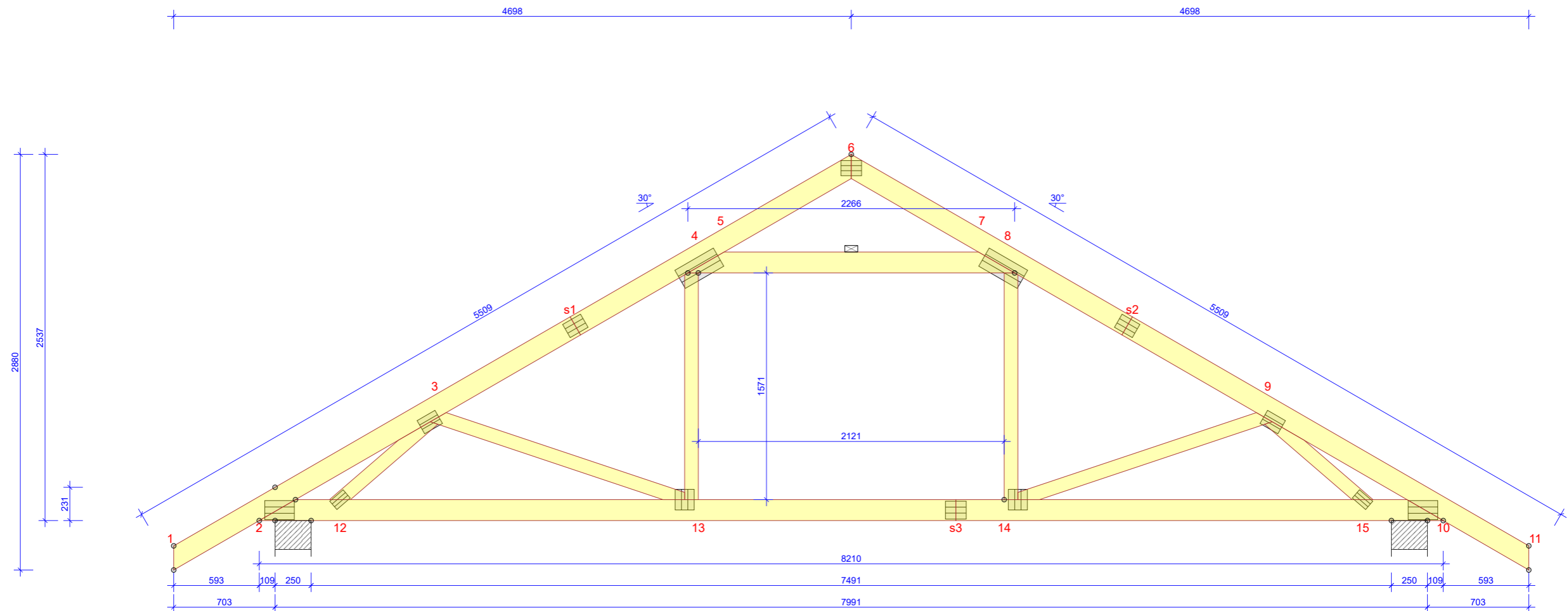
OBCIĄŻENIA (N/m²)	
STREFA ŚNIEGOWA:	1
OBC. ŚNIEGIEM (Sk, 300 m n.p.m.):	700 N/m²
OBC. WIATREM (qp(z)):	883 N/m²
OBC. ZMIENNE POZA POMIESZCZENIEM:	500
OBC. ZMIENNE WEWNĄTRZ POMIESZCZENIA:	1000
OBC. STAŁE NA DACHU:	700
OBCIĄŻENIE STAŁE POD OKAPEM:	400
OBC. STAŁE NA SŁUPKU PODDASZA:	400
OBC. STAŁE NA SUFICIE:	750
OBC. STAŁE NA SUFICIE WYSTAWIONYM:	300
OBC. STAŁE NA PODŁODZE PODDASZA:	300
DODANO CIĘŻAR WŁASNY	

USTAWIENIA OGÓLNE	
GRUBOŚĆ TARCICY (mm):	45
CIĘŻAR WIĄZARA (kg/warstwę):	311
ROZSTAW WIĄZARÓW (mm):	1000
WSPÓŁCZYNNIK REDYSTRYBUCJI OBCIĄŻEŃ:	1
KLASA KONSEKWENCJI:	CC2
KLASA UŻYTKOWANIA:	2 = 65% <= WW < 85%
ZAKŁAD ZOSTAŁ SKONTROLOWANY PRZEZ : TECHNICZY A ZKUSEBNI USTAV STAVEBNI PRAHA s.p. CERTYFIKAT PRODUKTU: 1020 - CPR - 1020-CPR-070058226 STĘŻENIA: ZOBACZ TABELĘ TARCICY	

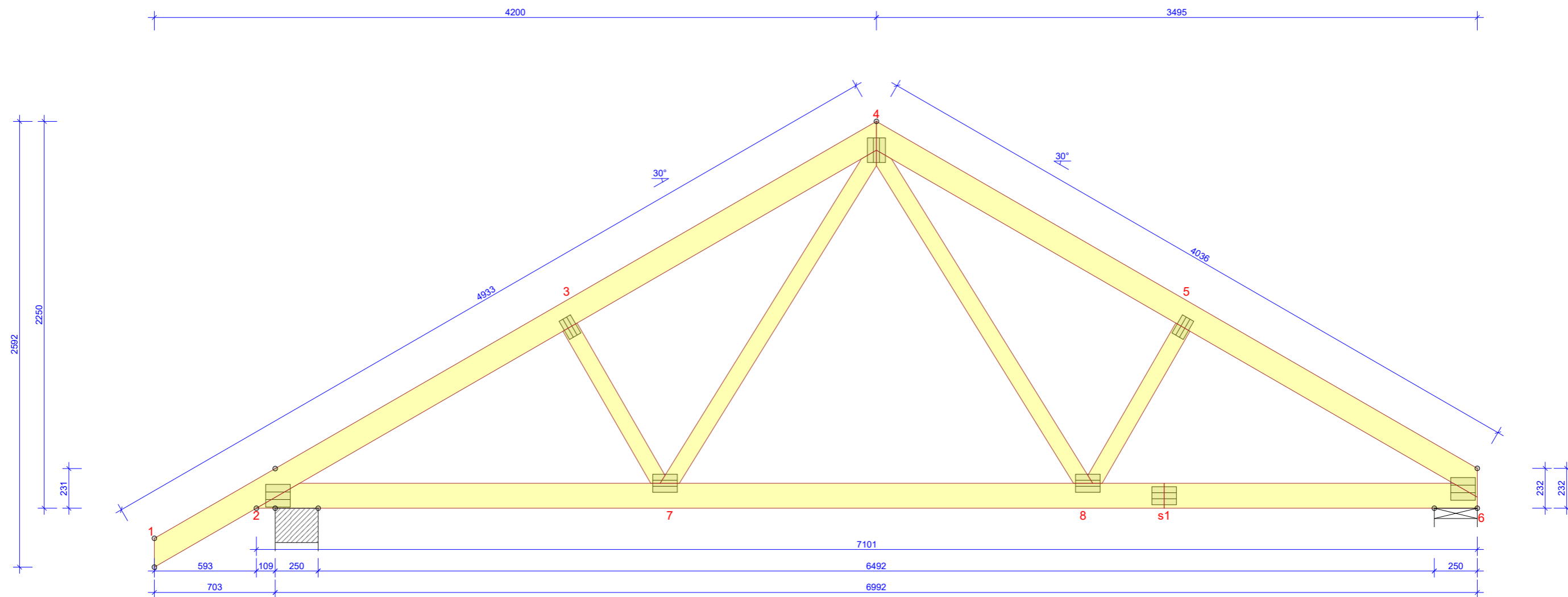
WYTYCZNE OGÓLNE	
KONSTRUKCJA ZOSTAŁA OBLICZONA PRZY UŻYCIU PROGRAMU KOMPUTEROWEGO "MITEK PAMIR", Wiazar System lic. 1 - LICENSE: 9275 NORMA DO PROJEKTU: PN-EN 1995-1-1:2010 + NA PEŁNE REZULTATY OBLICZEŃ DOSTĘPNE NA WYDR. OBLICZEŃ	

T2 - 3szt.

STĘŻENIA ZGODNIE Z TABELĄ TARCICY A STABILNOŚĆ CAŁEJ KONSTRUKCJI POWINNA BYĆ ZAPROJEKTOWANA OSOBNO  
 ☒ OZNACZA STĘŻENIE



TARCICA GRUBOŚĆ 45 mm				OBCIĄŻENIA (N/m²)		USTAWIENIA OGÓLNE		WYTYCZNE OGÓLNE	
WIĄZAR-OD - DO	WYSOKOŚĆ mm	KLASA	STĘŻENIE mm/szt.						
1-6	145	C24	345	STREFA ŚNIEGOWA:	1	GRUBOŚĆ TARCICY (mm):	45	KONSTRUKCJA ZOSTAŁA OBLICZONA PRZY UŻYCIU PROGRAMU KOMPUTEROWEGO "MITEK PAMIR", Wiazar System lic. 1 - LICENSE: 9275 NORMA DO PROJEKT: PN-EN 1995-1-1:2010 + NA PEŁNE REZULTATY OBLICZEŃ DOSTĘPNE NA WYDR. OBLICZEŃ	
6-11	145	C24	345	OBC. ŚNIEGIEM (Sk, 300 m n.p.m.):	700 N/m²	CIĘŻAR WIĄZARA (kg/warstwę):	88		
2-10	145	C24	4993	OBC. WIATREM (qp(z)):	883 N/m²	ROZSTAW WIĄZARÓW (mm):	1000		
5-7	145	C24	1	OBC. ZMIENNE POZA POMIESZCZENIEM:	500	WSPÓLCZYNNIK REDYSTRYBUCJI OBCIĄŻEŃ:	1		
4-13	95	C24	Brak	OBC. ZMIENNE WEWNĄTRZ POMIESZCZENIA:	1000	KLASA KONSEKWENCJI:	CC2		
8-14	95	C24	Brak	OBC. ZMIENNE NA JĘTCIE:	500	KLASA UŻYTKOWANIA:	2 = 65% <= WW < 85%		
3-12	95	C24	Brak	OBC. ZMIENNE NA PÁSIE DOLNYM:	500				
3-13	95	C24	Brak	OBC. STAŁE NA DACHU:	700				
9-14	95	C24	Brak	OBCIĄŻENIE STAŁE POD OKAPEM:	400				
9-15	95	C24	Brak	OBC. STAŁE NA SUFICIE:	750				
				OBC. STAŁE NA SUFICIE WYSTAWIONYM:	300	ZAKŁAD ZOSTAŁ SKONTROLOWANY PRZEZ :			
				OBC. STAŁE NA PODŁODZE PODDASZA:	300	TECHNICKY A ZKUSEBNI USTAV STAVEBNI PRAHA s.p.			
				OBC. STAŁE NA SŁUPKU PODDASZA:	400	CERTYFIKAT PRODUKTU: 1020 - CPR - 1020-CPR-070058226			
				OBC. STAŁE NA SUFICIE PODDASZA:	400	STĘŻENIA: ZOBACZ TABELĘ TARCICY			
				OBC. STAŁE NA SUFICIE PODDASZA:	400				
				POZOSTAŁE OBCIĄŻENIA DOSTĘPNE SA NA WYDRUKACH OBLICZEŃ					
				DODANO CIĘŻAR WŁASNY					



TARCICA GRUBOŚĆ 45 mm			
WIĄZAR-OD - DO	WYSOKOŚĆ mm	KLASA	STĘŻENIE mm/szt.
4-6	145	C24	345
1-4	145	C24	345
2-6	145	C24	7101
3-7	95	C24	Brak
4-7	95	C24	Brak
4-8	95	C24	Brak
5-8	95	C24	Brak

OBCIĄŻENIA (N/m²)	
STREFA ŚNIEGOWA:	1
OBC. ŚNIEGIEM (Sk, 300 m n.p.m.):	700 N/m²
OBC. WIATREM (qp(z)):	883 N/m²
OBC. ZMIENNE NA PASIE DOLNYM:	500
OBC. STAŁE NA DACHU:	700
OBCIĄŻENIE STAŁE POD OKAPEM:	400
OBC. STAŁE NA SUFICIE:	750
OBC. STAŁE NA SUFICIE WYSTAWIONYM:	300
POZOSTAŁE OBCIĄŻENIA DOSTĘPNE SA NA WYDRUKACH OBLICZEŃ	
DODANO CIĘŻAR WŁASNY	

USTAWIENIA OGÓLNE	
GRUBOŚĆ TARCICY (mm):	45
CIĘŻAR WIĄZARA (kg/warstwę):	65
ROZSTAW WIĄZARÓW (mm):	728
WSPÓLCZYNNIK REDYSTRYBUCJI OBCIĄŻEŃ:	1
KLASA KONSEKWENCJI:	CC2
KLASA UŻYTKOWANIA:	2 = 65% <= WW < 85%
ZAKŁAD ZOSTAŁ SKONTROLOWANY PRZEZ : TECHNICKÝ A ZKUSEBNÍ ÚSTAV STAVEBNÍ PRAHA s.p. CERTYFIKAT PRODUKTU: 1020 - CPR - 1020-CPR-070058226 STĘŻENIA: ZOBACZ TABELĘ TARCICY	

WYTYCZNE OGÓLNE	
KONSTRUKCJA ZOSTAŁA OBLICZONA PRZY UŻYCIU PROGRAMU KOMPUTEROWEGO "MITEK PAMIR", Wiazar System lic. 1 - LICENSE: 9275 NORMA DO PROJEKT.: PN-EN 1995-1-1:2010 + NA PEŁNE REZULTATY OBLICZEŃ DOSTĘPNE NA WYDR. OBLICZEŃ	