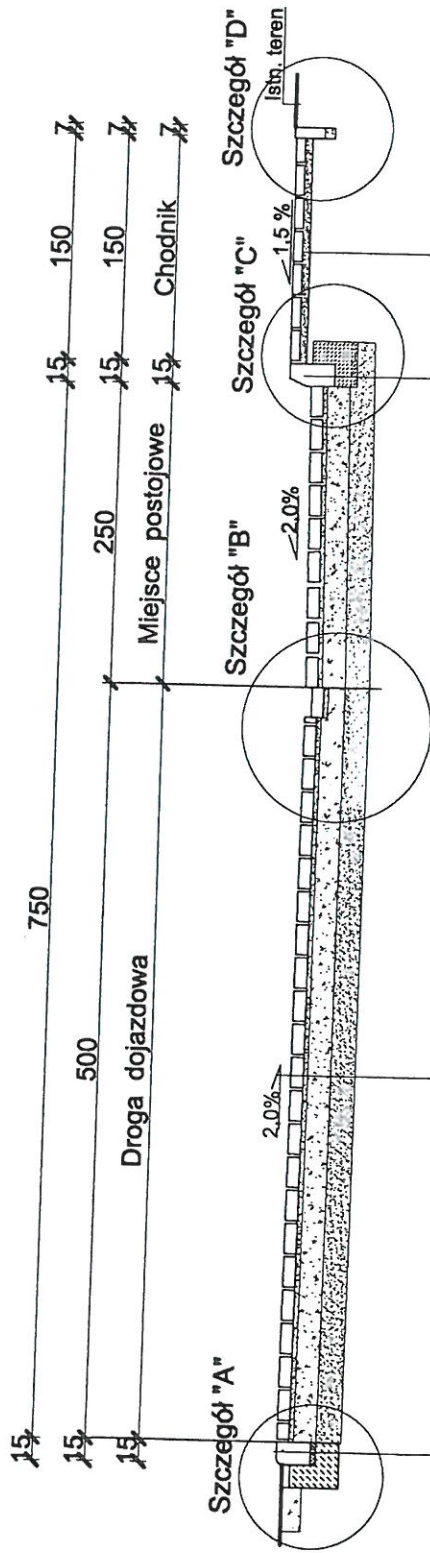


**Przekrój przez remontowaną drogę**  
Skala 1:50



Kostka betonowa gr. 8 cm typu POLBRUK  
 Podsypka grysowa gr. 3 cm  
 Podbudowa zasadnicza z betonu B15 gr. 15 cm  
 Stabilizacja cementem gr. 5 cm

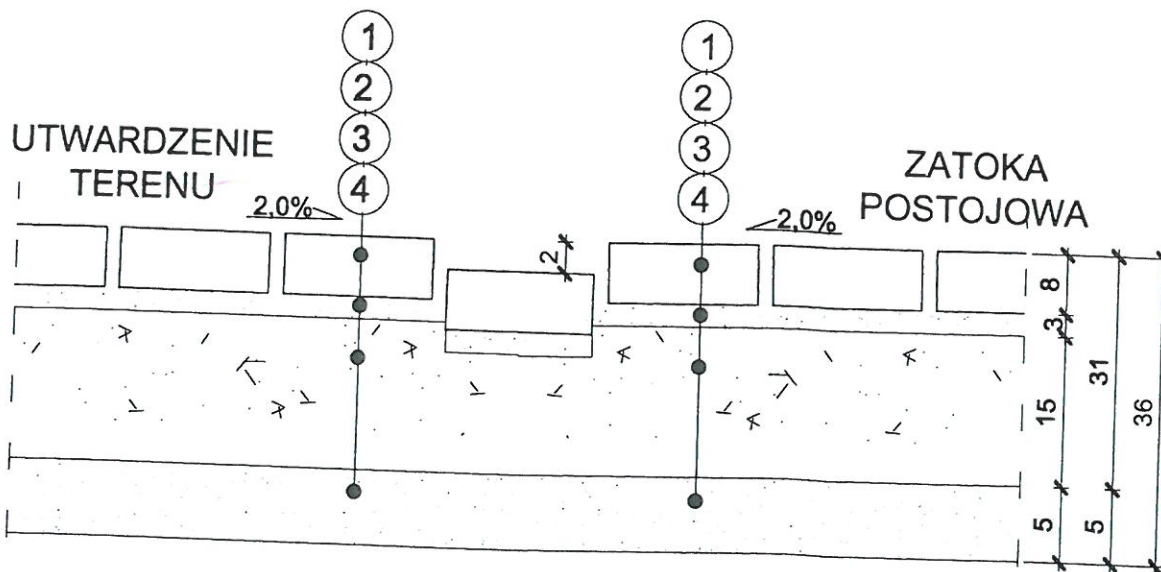
Krawężnik betonowy najazdowy 22x15 cm  
 Podsypka cementowo - piaskowa gr. 3 cm  
 Ława betonowa z oporem B10 gr. 15 cm

Krawężnik betonowy 30x15 cm  
 Podsypka cementowo - piaskowa gr. 3 cm  
 Ława betonowa z oporem B10 gr. 15 cm

Kostka betonowa gr. 6 cm typu POLBRUK  
 Podsypka cementowo - piaskowa gr. 4 cm

<b>PRACOWNIA PROJEKTOWA "MM-PROJEKT"</b> Maciej Marciniak Aleja Wojska Polskiego 98 68-200 Żary tel. 661-936-630	
Remont drogi w m. Piotrów gmina Przewóz	
Adres inwestycji:	dziątka nr 115/29, 113 obręb 0009 Piotrów; jednostka ewidencyjna 081107_2 Przewóz
Inwestor:	Gmina Przewóz Pl. Partyzantów 1, 68-132 Przewóz
<b>Przekrój przez remontowaną drogę</b>	
Projektant:	mgr inż. MACIEJ MARCINIAK
Branża: BUDOWLANA	Stadium: PROJEKT BUDOWLANY
	upr. LBS/0043/PWOK/10 Specjalność konstr. - bud.
	Skala: 1:50
	Data: XII. 2022r
	Nr rysunku: 2

**POŁĄCZENIE CZĘŚCI UTWARDZONEJ Z JEZDNIĄ**  
**SKALA 1:10**

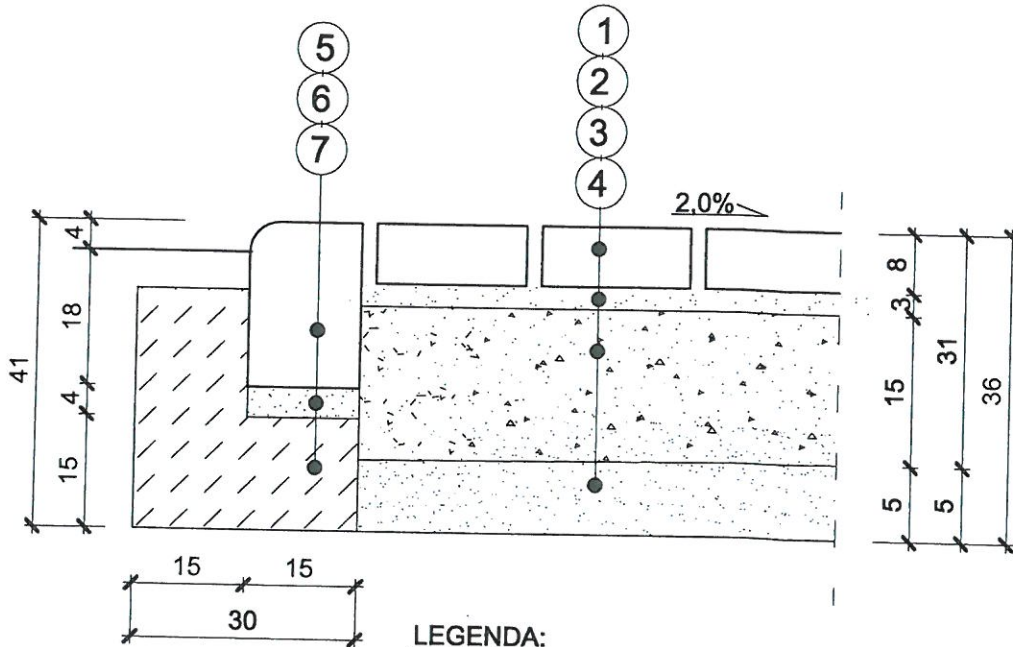


**LEGENDA:**

1. Kostka betonowa gr. 8 cm typu POLBRUK
2. Podsyпка grysowa gr. 3 cm
3. Podbudowa zasadnicza z betonu B-15 gr. 15 cm
4. Stabilizacja cementem gr. 5 cm
5. Krawężnik betonowy najazdowy 22x15 cm
6. Podsyпка cementowo - piaskowa gr. 3 cm
7. Ława betonowa z oporem B10 gr. 15 cm

<b>PRACOWNIA PROJEKTOWA "MM-PROJEKT"</b> Maciej Marciniak Aleja Wojska Polskiego 98 68-200 Żary tel. 661-936-630			
Remont drogi w m. Piotrów gmina Przewóz			
Adres inwestycji:	działka nr 115/29 , 113 obręb 0009 Piotrów; jednostka ewidencyjna 081107_2 Przewóz		
Inwestor:	Gmina Przewóz Pl. Partyzantów 1, 68-132 Przewóz		
Tytuł rysunku:	Szczegół drogowy		
Projektant:	mgr inż. MACIEJ MARCINIAK	upr. LBS/0043/PWOK/10 Specjalność konstr. - bud.	<i>LM</i>
Branża: BUDOWLANA	Stadium: PROJEKT BUDOWLANY	Skala: 1:10	
			Nr rysunku: 3

**POŁĄCZENIE CZĘŚCI JEZDNEJ  
Z ISTN. TERENEM  
SKALA 1:10**

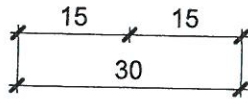
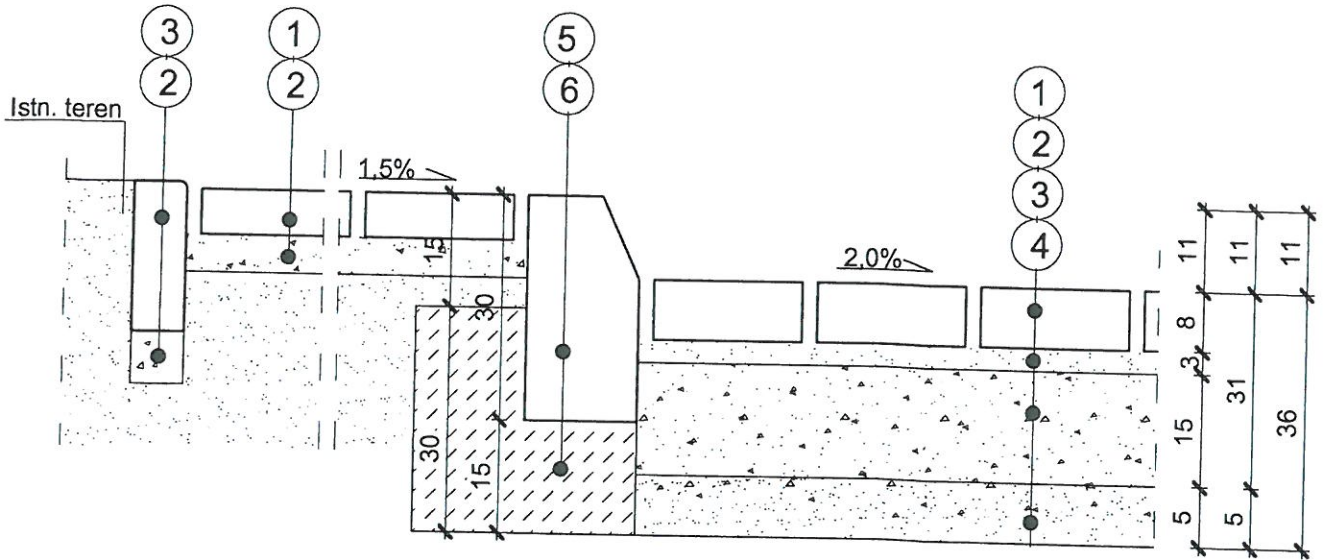


**LEGENDA:**

1. Kostka betonowa gr. 8 cm typu POLBRUK
2. Podsyпка grysowa gr. 3 cm
3. Podbudowa zasadnicza z betonu B-15 gr. 15 cm
4. Stabilizacja cementem gr. 5 cm
5. Krawężnik betonowy najazdowy 22x15 cm
6. Podsyпка cementowo - piaskowa gr. 3 cm
7. Ława betonowa z oporem B10 gr. 15 cm

<b>PRACOWNIA PROJEKTOWA "MM-PROJEKT" Maciej Marciniak</b> Aleja Wojska Polskiego 98 68-200 Żary tel. 661-936-630			
Remont drogi w m. Piotrow gmina Przewóz			
Adres inwestycji:	działka nr 115/29 , 113 obręb 0009 Piotrow; jednostka ewidencyjna 081107_2 Przewóz		
Inwestor:	Gmina Przewóz Pl. Partyzantów 1, 68-132 Przewóz		
Tytuł rysunku:	Szczegół drogowy		
Projektant:	mgr inż. MACIEJ MARCINIAK	upr. LBS/0043/PWOK/10 Specjalność konstr. - bud.	<i>M. Marciniak</i>
Branża: BUDOWLANA	Stadium: PROJEKT BUDOWLANY	Skala: 1:10	
			Nr rysunku: 4

**SZCZEGÓŁ "C" - POŁĄCZENIE CZĘŚCI  
CHODNIKOWEJ Z ZATOKĄ POSTOJOWĄ  
SKALA 1:10**



**LEGENDA:**

1. Kostka betonowa gr. 6 cm typu POLBRUK
2. Podsypka cementowo - piaskowa gr. 4 cm
3. Obrzeże betonowe 6x30 cm

**LEGENDA:**

1. Kostka betonowa gr. 8 cm typu POLBRUK
2. Podsypka grysowa gr. 3 cm
3. Podbudowa zasadnicza z betonu B-15 gr. 15 cm
4. Stabilizacja cementem gr. 5 cm
5. Krawężnik betonowy 30x15 cm
6. Ława betonowa z oporem B10 gr. 15 cm

**PRACOWNIA PROJEKTOWA "MM-PROJEKT"** Maciej Marciniak  
Aleja Wojska Polskiego 98 68-200 Żary tel. 661-936-630

Remont drogi  
w m. Piotrów gmina Przewóz

Adres inwestycji: działka nr 115/29 , 113 obręb 0009 Piotrów;  
jednostka ewidencyjna 081107\_2 Przewóz

Inwestor: Gmina Przewóz  
Pl. Partyzantów 1, 68-132 Przewóz

Tytuł rysunku: Szczegół drogowy

Projektant: mgr inż. MACIEJ MARCINIAK      upr. LBS/0043/PWOK/10  
Specjalność konstr. - bud.

Branża:  
BUDOWLANA

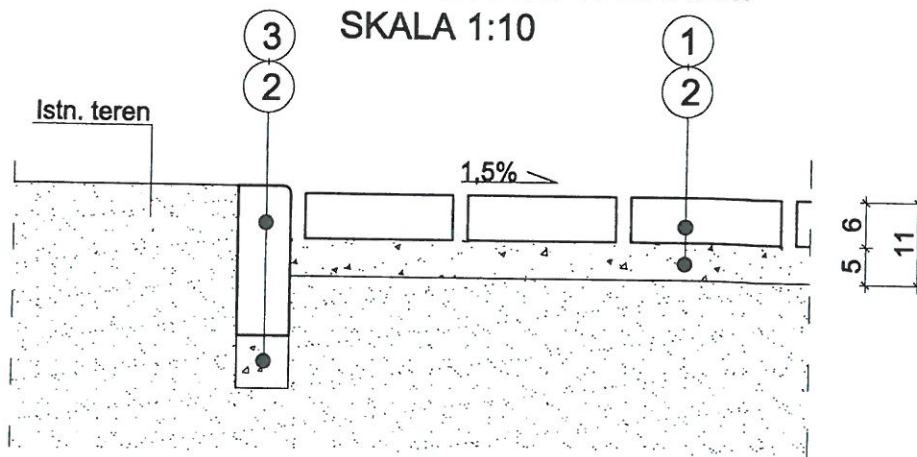
Stadium:  
PROJEKT  
BUDOWLANY

Skala:  
1:10

Data:  
XII. 2022r

Nr rysunku:  
5

**SZCZEGÓŁ "D" - POŁĄCZENIE CZĘŚCI  
CHODNIKOWEJ Z ISTN. TERENEM**

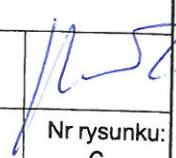


**LEGENDA:**

1. Kostka betonowa gr. 6 cm typu POLBRUK kolor czerwony
2. Podsypka cementowo - piaskowa gr. 4 cm
3. Obrzeże betonowe 6x30 cm

**PRACOWNIA PROJEKTOWA "MM-PROJEKT" Maciej Marciniak**  
Aleja Wojska Polskiego 98 68-200 Żary tel. 661-936-630

Remont drogi  
w m. Piotrów gmina Przewóz

Adres inwestycji:	działka nr 115/29 , 113 obręb 0009 Piotrów; jednostka ewidencyjna 081107_2 Przewóz			
Inwestor:	Gmina Przewóz Pl. Partyzantów 1, 68-132 Przewóz			
Tytuł rysunku:	Szczegół drogowy			
Projektant:	mgr inż. MACIEJ MARCINIAK	upr. LBS/0043/PWOK/10 Specjalność konstr. - bud.	 Nr rysunku: 6	
Branża: BUDOWLANA	Stadium: PROJEKT BUDOWLANY	Skala: 1:10		