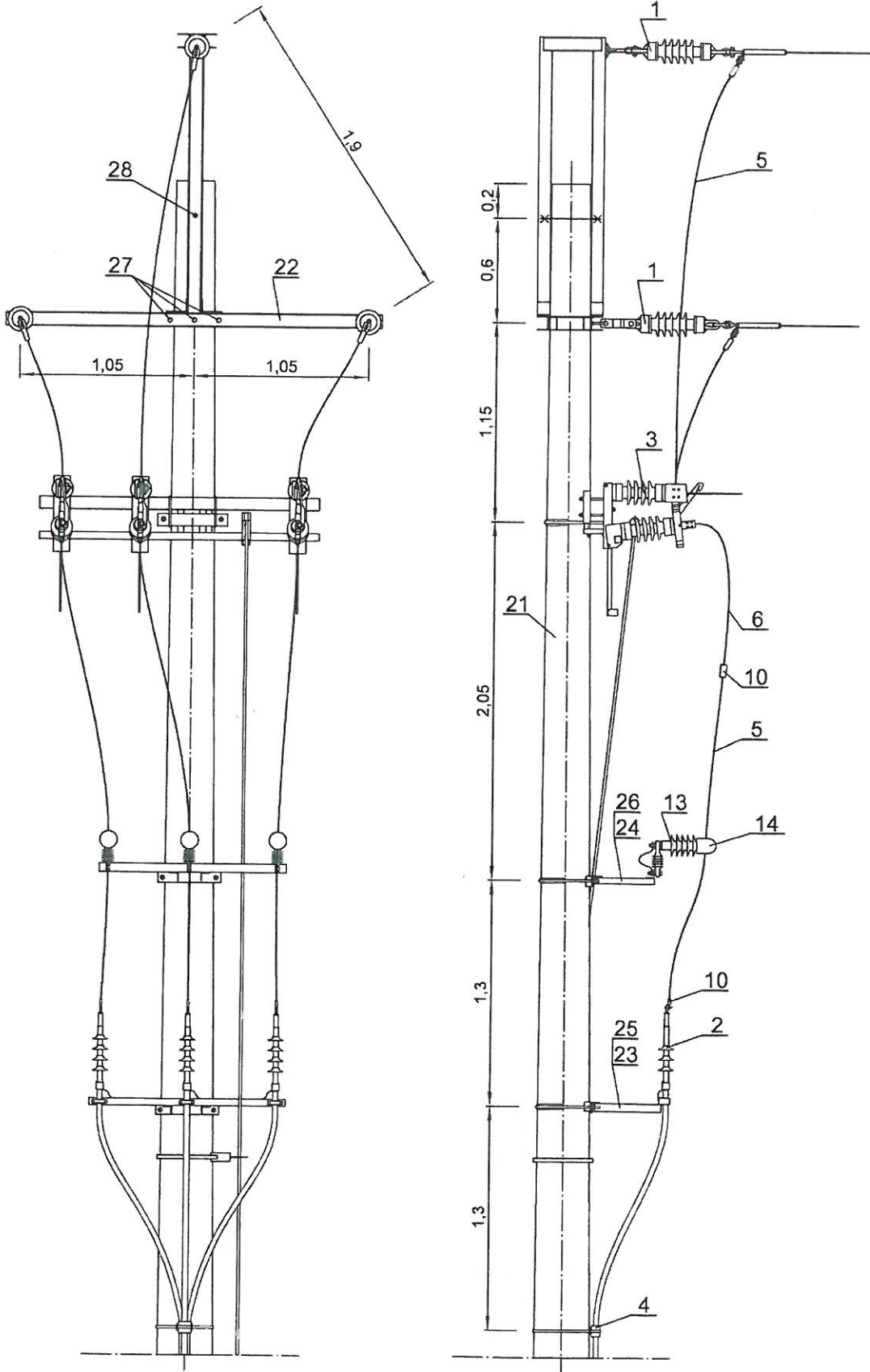


1000 t

Typy fundamentów, głębokości posadowienia i wysokości zawieszenia przewodów

Typ słupa, rodzaj przewodu	Typ żerdzi	Ilość żerdzi szt.	Obciążenie dopuszczalne daN	Długość żerdzi L m	Typ fundamentu	Grunt o małej nośności	
						t	hp
						m	
Kgr, AFL - 6 35	E/15 Dw=263	1	1500	13,5	SFP111	2,8	9,9
					SFP122	2,7	10,0
				15	SFP111	2,9	11,3
					SFP122	2,7	11,5
Kgr, AFL - 6 50	E/20 Dw=263	1	2000	13,5	SFP111	3,1	9,6
					SFP122	2,8	9,9
					SFP133	2,7	10,0
				15	SFP122	2,9	11,3
					SFP133	2,7	11,5
Kgr, AFL - 6 70	E/25 Dw=263	1	2500	13,5	SFP133	2,8	9,9
				15	SFP133	3,0	11,2



1.05 t

28	Taśma stalowa 20x0,7 dł. 1,1m z klamerką		□	3	kpl.	□	□	Do ZUO-CH
28	Śruba z nakrętką, podkładką okrągłą i sprężystą kl. 5.8, połączenie niesprężane		M20x500	1	szt.	PN-EN 15048-1	1,4	Do PO-33a
27			M16x500	3	szt.		0,9	
26			OB-13	1	szt.		PTPIREE LSN 70(50) Tom VIII, rys. 4-029-27d	2,7
25	Objemka		OB-10	1	szt.	2,7		Do KG-1/1M
24	Konstrukcja do ograniczników przepięć		KOG-8/M	1	szt.	PTPIREE LSN 70(50) Tom VIII, rys. 4-316-20c	6,0	stosować w przypadku RUN
23	Konstrukcja do głowic kablowych		KG-1/1M	1	szt.	PTPIREE LSN 70(50) Tom VIII, rys. 3-316-16a	8,1	
22	Poprzecznik odporowy		PO-33a	1	szt.	PTPIREE LSN 70(50) Tom VIII, rys. 3-385-10a	94	N _{SN} ≤ 21,1kN
21	Żerdź wirowana	średnica wierzchołkowa Dw=263	E-13,5/25, E-15/25	1	szt.	□	□	AFL-6 70
			E-13,5/20, E-15/20					AFL-6 50
			E-13,5/15, E-15/15					AFL-6 35

KONSTRUKCJE

17	Fundament prefabrykowany		SFP133	1	kpl.	str. 143	□	Dobór wg str. 23
			SFP122					
			SFP111					
16	Tablice oznaczenia faz		TF	1	kpl.	PTPIREE LSN 70(50) Tom V	str. 228	□
15	Tablice ostrzegawcze identyfikacyjne i informacyjne		□	1	kpl.		str. 227	□
14	Zestaw do uziemiaczy przenośnych		ZUO-CH	1	szt.	str. 145	□	stosować w przypadku RN
13	Ograniczniki przepięć		□	1	kpl.	wg pkt. 6 opisu	□	
12	Połączenie uziemienia			1	kpl.	str. 136	□	
11	Uziom		□	1	kpl.	PTPIREE LSN 70(50) Tom V, str. 214÷216	□	
10	Końcówka kablowa Al do M12		□	6	szt.	□	□	Do poz. 5
9	Pokrywa izolacyjna		□	3	szt.	□	0,07	Do poz. 7
8	Zacisk odgałęźny rozłączalny - opcjonalnie do poz. 7		□	3	kpl.	str. 142	□	Do połączenia odgałęzienia
7	Zacisk odgałęźny do połączenia przewodów gołych AFL-6 35, 50, AFL-6 70 z przewodami w osłonie 70, 120 mm ²		□	3	szt.	str. 140	0,3	
6	Złącze elastyczne (wg potrzeb, ująć w zamówieniu łącznika poz. 3)		ZE-2/E	3	szt.	PTPIREE LSNi 50-120 Tom IV, rys. 4-766-34	1,0	Do 120mm ²
			ZE-1/E				0,7	przew. poz. 5 70mm ²
5	Przewód w osłonie o przekroju	120 mm ² 70 mm ²	□	15	m	□	□	Linia AFL-6 70 Linia AFL-6 35, 50
4	Zamocowanie kabla na słupie			1	kpl.	str. 134	□	
3	Rozłącznik napowietrzny z napędem ręcznym		RUN□	1	szt.	str.149	□	Zgodny ze Standardem ENEA Operator
			RND□					
2	Głowice napowietrzne		□	1	kpl.	□	□	Przykład mocowania str. 133
1	Łańcuch odciągowy		ŁO2	3	kpl.	str. 130	□	Obostrzenie 2°, 3°
			ŁO			str. 128	□	Obostrzenie 0°, 1°

APARATURA I OSPRZĘT

AFL-6 35(50), AFL-6 70(50), UKŁAD TRÓJKĄTNY

Lp.	Wyszczególnienie	Ilość	Jedn.	nr katalogowy, normy, strony, rysunku	Masa jedn. [kg]	Uwagi
-----	------------------	-------	-------	---------------------------------------	-----------------	-------

